

GROVE

VERFAHREN VOM OBERWAGEN
MOVE FROM SUPERSTRUCTURE

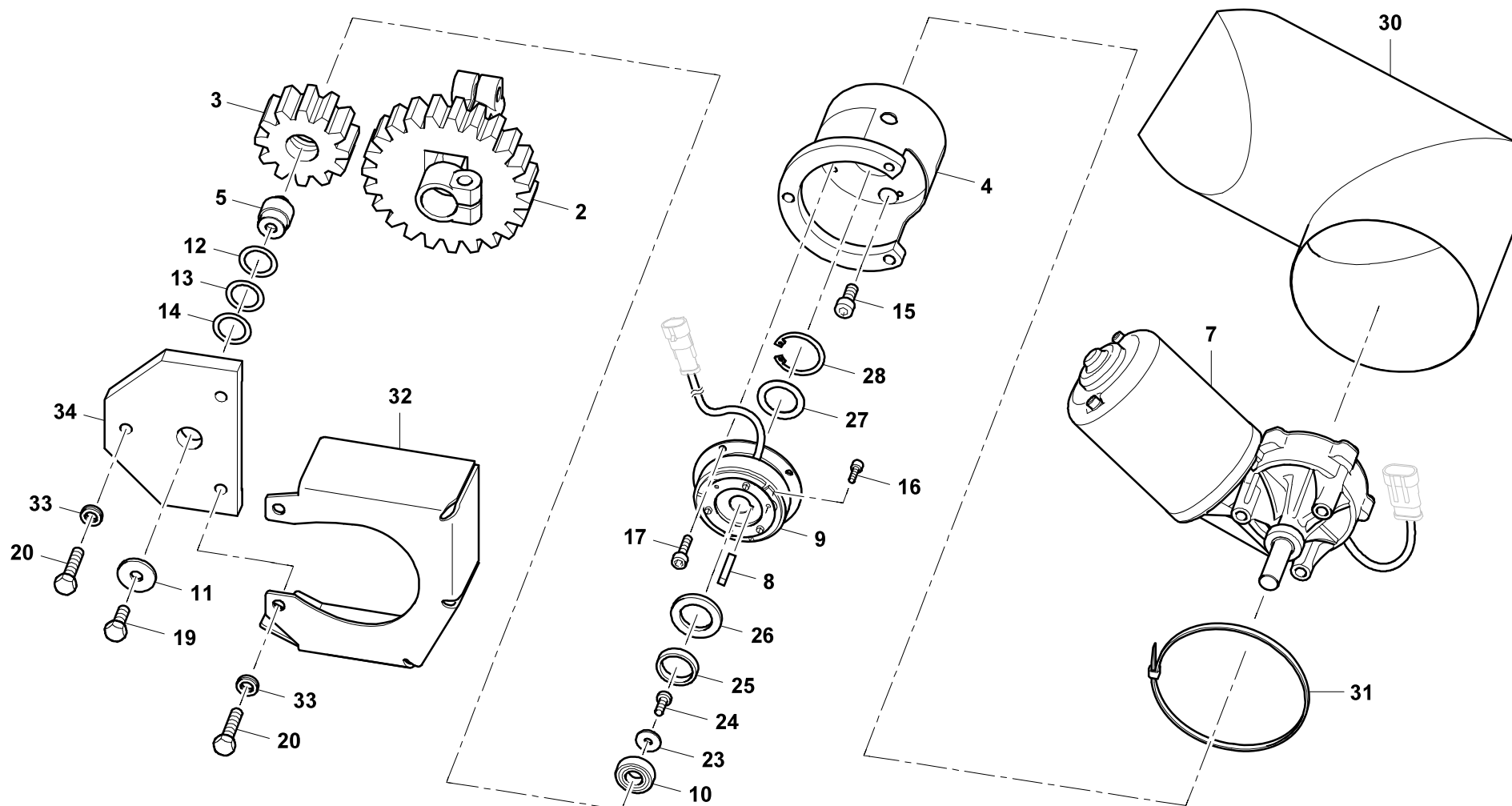
BILDTADEL
PICTORIAL DISPLAY

GMK4080-3

05.21

4325935-ETL B

1/2



GROVEVERFAHREN VOM OBERWAGEN
MOVE FROM SUPERSTRUCTUREBILDTADEL
PICTORIAL DISPLAY**GMK4080-3**

05.21

4325935-ETL B

2/2

